

CS-1000

HEAD SHELL

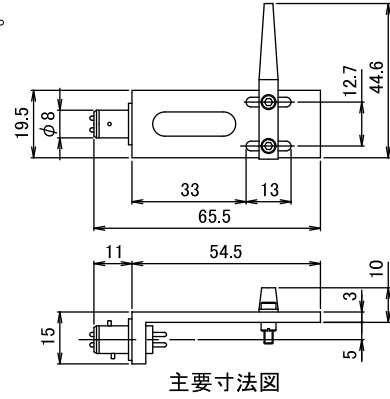
Phasemation

取扱説明書

この度はCS-1000をお買い上げいただき有難うございます。本品はフォノピックアップカートリッジをご使用のユニバーサルアームと組合わせて最良の状態でお使いいただくためにご用意いたしました。この取扱説明書をよくお読みになり、正しくお取扱の上、末永くご愛用下さい。

● 取り付け留意点 (取り付けはカートリッジ及びアームの取扱説明書に従い、下記の項目に留意下さい。)

1. リードワイヤーとカートリッジ端子との左右極性を合わせて接続して下さい。
2. ピックアップ・アーム指定のオーバーハング位置に合わせてカートリッジをシェルに固定して下さい。
ネジを締める際、カートリッジの取り付け位置の左右のバランスがずれないように注意して下さい。
3. シェルをピックアップ・アームに左右の傾きが無いように注意してしっかり取り付けて下さい。
(端子部のゴムリングは音質を重視した設計のため添付しておりません。)
4. リードワイヤーが差し込まれる端子やコネクター端子を直接素手で触れないでください。
腐食や接触不良となり、音質劣化となる恐れがあります。
5. ピックアップ・アームの高さと針圧を調整してください。
6. 付属のネジは音質と強度を重視した鉄製です。付属のレンチも鉄製ですので、
取付作業時にはカートリッジ磁気回路への吸着・破損に十分ご注意ください。

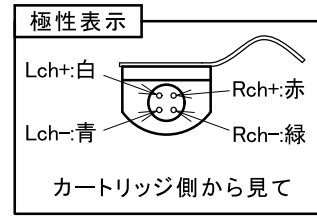
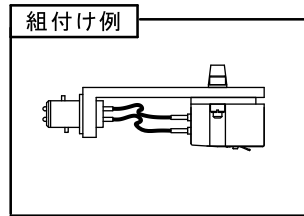


● 仕様

1. 材質 ジュラルミン削り出し
2. 処理 DLC(Diamond Like Carbon)処理
3. 重量 13.8g
(リードワイヤー、指掛け、取り付けネジM2.6x10、ナット、ワッシャー含む)
4. リードワイヤー ポリウレタン被覆高純度銅線によるリッツ線
※外観及び仕様は改良の為に予告なく変更することがあります。

● 付属品

1. リードワイヤー(リッツ線) : 4本
2. 指掛け : 1ヶ
3. ネジ締め用六角レンチ(鉄製) : 1ヶ
4. 取り付けナット(アルミ製) : 2ヶ
5. ワッシャー(ポリスライダ製) : 4枚
6. 取り付けネジ(鉄製)
M2.6x6、M2.6x10、M2.6x16 : 各2本



● お知らせ

本品は全面がDLC処理されておりますが、裏面(カートリッジ取り付け面)は表面とは光沢感が異なる場合があります。

製造・販売 協同電子エンジニアリング株式会社 〒223-0058 神奈川県横浜市港北区新吉田東8-40-17 電話 045-710-0975

Phasemation 保証書

MODEL	CS-1000
保証期間	お買い上げ日より一年間
お買い上げ日	
お客様 印 ご住所	
お名前	様
電話	
お買い上げ販売店	

＜無料修理規定＞

1. 取扱い説明書の注意書きに従った正常な使用状態で故障した場合に、お買い上げの販売店、又は弊社が無料修理致します。
2. 保証期間内に故障して無料修理をお受けになる場合は、製品と本書をご持参の上、お買い上げの販売店にご依頼ください。
3. ご贈答等で所定事項の記入がない場合、又ご転居の場合には、弊社にご相談下さい。
4. 保証期間内でも、次の場合には、有料修理となります。
 - イ) 使用上の誤り及び修理改造による故障及び破損
 - ロ) お買い上げ後の輸送移動、落下等による故障及び損傷
 - ハ) 火災、地震、水害、落雷その他の天災地変、公害、ガス(硫化ガスなど)異常電圧、指定以外の使用状態による故障及び損傷
 - ニ) 接続している他の機器に起因する故障及び損傷
 - ホ) 異常磨耗、異常損傷を除き、自然消耗と見なされた消耗部品の故障及び損傷
 - ヘ) 指定以外の使い方等、特殊な使用による故障及び損傷
 - ト) 本書のご提示がない場合
 - チ) 本書にお買い上げ年月日、お客様名、取扱店(印)の記入がない場合、又は字句を書換えられた場合
5. この保証書は日本国内においてのみ有効です。
This warranty is valid only in Japan.
6. 本書は再発行致しませんので、紛失しないよう大切に保管して下さい。

・この保証書は、本書に明示した期間、条件の元において無料修理をお約束するものです。従って、この保証書によってお客様の法律上の権利を制限するものではありません。

・保証期間経過後の修理、補修用性能部品の保有期間については、弊社にご相談下さい。