

PP-2000

MC PHONO PICKUP CARTRIDGE

Phasemation

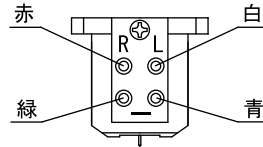
取扱説明書

この度はPP-2000をお買い上げいただき有難うございます。ご使用の前にこの取扱説明書をよくお読みになり、正しくお取扱の上、末永くご愛用いただきま
すようお願い申し上げます。

●結線

出力端子の極性は右図のとおりです。リード線の色を合せて、正しく接続して下さい。

左側の上：赤／右チャンネルホット(+) 右側の上：白／左チャンネルホット(+)
左側の下：緑／右チャンネルアース(-) 右側の下：青／左チャンネルアース(-)



●取り付け方法

本機取り付け穴は貫通タイプですので、シェルとネジとで挟み込んで固定して下さい。ネジはM2.6mm/P0.45mm 長さ10mmを推奨します。

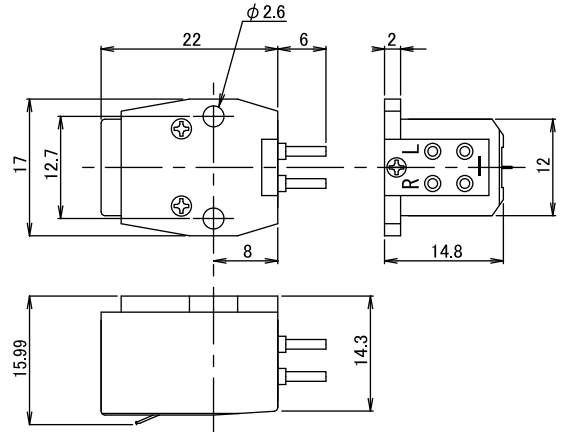
●ご注意

1. 本機はローインピーダンスのムービングコイル型です。ローインピーダンス用MCステップアップトランスかヘッドアンプ(PHONOのMC入力)を使用してフォノアンプへ接続して下さい。
2. 針先の掃除をなさる場合には、刷毛などでコイル面やワイヤーなどに触れないようにし、アルコールなどの溶剤は絶対に使用しないで下さい。チップ飛びなど故障の原因となります。
3. カートリッジの出力端子にリード線をハンダ付けするなど、直接熱を加えないで下さい。断線など故障の原因となります。
4. 20°C～26°Cの間でご使用ください。適正使用温度の範囲外では設計どおりの性能を発揮できません。
特に冬期低温状態で保管されている場合には、演奏前に常温までの時間をお取り下さい。
5. 本体の汚れをおとす場合はきれいな乾いた布で乾拭きして下さい。アルコールやシンナーなどの溶剤は絶対に使用しないで下さい。

●仕様

- | | |
|----------------|-------------------------------------|
| 1. 発電方式 | ムービングコイル式 |
| 2. インピーダンス | 4Ω |
| 3. 適正針圧 | 1.7～2.0g |
| 4. 出力電圧 | 0.3mV以上 (1kHz 50mm/s 水平方向) |
| 5. 再生周波数範囲 | 10Hz～30kHz |
| 6. コンプライアンス | 8.0x(e-6)cm/dyne (100Hz) |
| 7. セパレーション | 30dB以上 (1kHz) |
| 8. チャンネルバランス | 1dB以内 (1kHz) |
| 9. 推奨使用温度範囲 | 20～26°C |
| 10. 本体質量 | 14.3g ±0.2 |
| 11. スタイルチップ | ダイヤモンド(ラインコンタクト/曲率0.03×0.003mm) |
| 12. カンチレバー | ポロン無垢(φ0.26mm) |
| 13. マグネット | サマリウムコバルト |
| 14. 磁気回路構成材料 | パーメンジュール |
| 15. 材質 ベース/ボディ | ステンレス材削り出し(DLC処理)/ジュラルミン削り出し(DLC処理) |
| 16. 外形寸法 | 右図参照 |
| 17. 付属品 | 六角レンチ、ネジ(M2.6x10)x2、ワッシャーx2、ナットx2 |

※外観及び仕様等は改良のため予告なく変更することがあります。



外形寸法図

●針交換

カートリッジの針交換は現品をお預かりし、針ASSY部分を交換します。(カートリッジ本体はそのまま使用します。)
針交換の際はカートリッジ現品をお持ちになり、お買い上げの販売店にご相談ください。

●保証期間：お買い上げ後1年間

製造・販売 協同電子エンジニアリング株式会社 〒223-0058 横浜市港北区新吉田東8-40-17 電話 045-710-0975

Phasemation

保証書

MODEL	PP-2000	Serial No.	
保証期間	お買い上げ日より一年間		
お買い上げ日			
お客様 干 ご住所			
お名前	様		
電話			
お買い上げ販売店			

<無料修理規定>

1. 取扱説明書の注意書きに従った正常な使用状態にて故障した場合に、お買い上げの販売店、又は弊社が無料修理致します。
2. 保証期間内に故障して無料修理をお受けになる場合は、製品と本書をご持参の上、お買い上げの販売店にご相談ください。
3. ご贈答等で所定事項の記入がない場合、又ご転居の場合には、弊社にご相談下さい。
4. 保証期間内でも、次の場合には、有料修理となります。
イ) 使用上の誤り及び修理改造による故障及び破損
ロ) お買い上げ後の輸送移動、落下等による故障及び破損
ハ) 火災、地震、水害、落雷その他の天災地変、公害、ガス(硫化ガスなど)、異常電圧指定以外の使用状態による故障及び破損
ニ) 接続している他の機器に起因する故障及び破損
ホ) 異常磨耗、異常損傷を除き、自然消耗と見なされた消耗部品の故障及び破損
ヘ) 指定以外の使い方等、特殊な使用による故障及び破損
ト) 本書のご提示がない場合
チ) 本書にお買い上げ年月日、お客様名、取扱店(印)の記入がない場合、又は字句を書換えられた場合
5. この保証書は日本国内においてのみ有効です。
This warranty is valid only in Japan.
6. 本書は再発行致しませんので、紛失しないよう大切に保管して下さい。

・この保証書は、本書に明示した期間、条件の元において無料修理をお約束するものではありません。従って、この保証書によってお客様の法律上の権利を制限するものではありません。
・保証期間経過後の修理、補修用性能部品の保有期間については、弊社にご相談下さい。

協同電子エンジニアリング株式会社

〒223-0058 神奈川県横浜市港北区新吉田東8-40-17 電話 045-710-0975