

Phase Tech

MODEL P-1取扱説明書

フォノピックアップカートリッジ

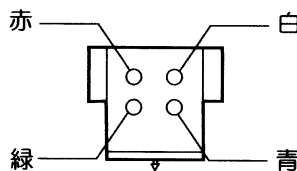
このたびはMODEL P-1をお買上げいただきありがとうございます。この取扱説明書をよくお読みいただき、正しくお取り扱いの上、未永くご愛用いただきますようお願い申し上げます。

方式 本機はローインピーダンスのムービングコイル型（MC）です。ローインピーダンス用MCトランスカヘッドアンプ（PHONOのMC入力）をご使用ください。

設計・材料 「忠実なる変換器」を目指して、試験とデータ解析の繰り返しによって厳選したサマリウム・コバルト やパーメンジウムといったオーディオハイテク素材と紫檀という硬質天然木材との組み合わせによって、明快な分解能と高セパレーションに加え優れた音色バランスの実現に成功しています。

取り付け 本機はアームシエルの上側からネジで取り付けられる型式です。ネジ（M2.5mm,P0.45mm）の長さは「シエルの厚みプラス2mm」が最適です。プレートに取り付けられているネジはプレーヤーにそのままご使用頂けます。

結線 端子の極性は右図のとおりです。
針先を下にし、端子面を見て、
左側の上が右チャンネル+（赤）
右側の上が左チャンネル+（白）
左側の下が右チャンネル-（緑）
右側の下が左チャンネル-（青）

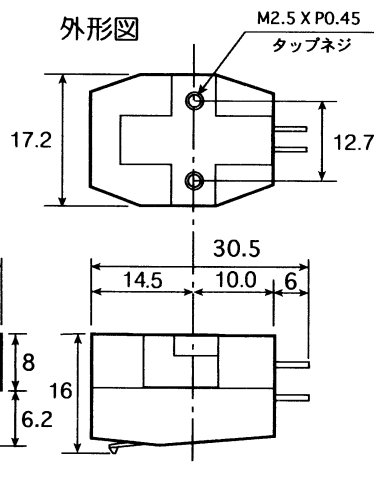


適正針圧 1.7~2.0g

室温 20℃~26℃の間でご使用ください。適正使用温度の範囲外では設計どおりの性能を発揮できません。特に 冬期低温状態で保管されている場合には、演奏前に常温までの時間をお取りください。

ご注意 針先の掃除をなさる場合には、刷毛などでコイル面やワイヤーなどに触れないようにしてください。又、アルコール等の溶剤を使用しないでください。

仕様	発電方式	ムービング コイル式
	インピーダンス	5 Ω
	適正針圧	1.7~2.0 g
	出力電圧	0.25 mV以上 (1 kHz 50 mm/s 水平方向)
	コンプライアンス	6 x 10 ⁻⁶ cm/dyne (100 Hz)
	再生周波数範囲	10Hz~30 KHz
	セパレーション	30 dB以上 (1 kHz)
	チャンネルバランス	1 dB以内 (1 kHz)
	使用温度範囲	20~26℃
	自重	12 g
	外形	別図参照
	スタイラス チップ	ダイヤモンド (ラインコンタクト/曲率0.04×0.007)
	カンチレバ	ボロン無垢
	マグネット	サマリウム コバルト
	ヨーク	パーメンジウム
	ベース	18-8ステンレス
	コイル ポビン	チャコール
	ケース	紫檀



仕様は、改良の為に変更する事があります。

針交換 固定式になっておりますので、交換価格で現品交換扱いにさせていただきます。

保証期間 お買上げ後1年

製造・販売 協同電子インジアリング株式会社

〒224-0053 横浜市都筑区池辺町4900-1 電話045-932-2400