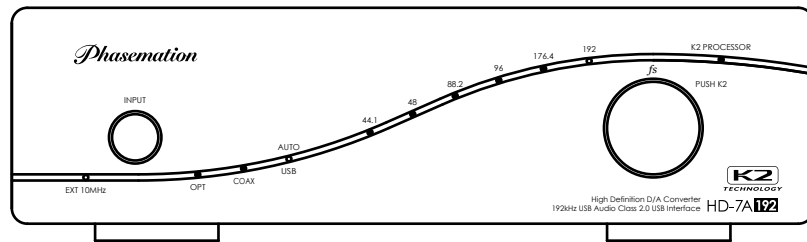


取扱説明書

HD-7A192

USB AUDIO INTERFACE D/A CONVERTER



Phasemation

このたびはフェーズメーション製品をお買い上げいただきありがとうございます。ご使用前に、この取扱説明書をよくお読みのうえ、正しくお使いください。本書をお読みにになったあとは「保証書」とともに大切に保存してください。

本機を最初にご使用になる場合は、慣らし運転を行ってください。そのままでも音は出ますが、本機の優れた音質を最大限に生かすためには、一週間程度の通電により内部の電子部品を活性化させる必要がございます。

また、サポート情報等をお届けするため、保証書に記載されたシリアル番号とともに、下記弊社ウェブサイトからユーザー登録をお願いいたします。

ユーザー登録フォーム: <http://www.phasemation.jp/digital/user>

目次

保証とアフターサービスについて.....	2
お手入れ.....	2
安全上のご注意.....	3
使用上のご注意.....	3
各部の名称と機能(フロントパネル部).....	4
各部の名称と機能(リアパネル部).....	5
機器接続例.....	5
PCとの接続.....	6
故障とお考えになる前に.....	6
製品仕様.....	7
ブロックダイアグラム.....	7

保証とアフターサービスについて



1. 本機には保証書が添付されています。保証書は、お買い上げの販売店でお受け取りください。「お買い上げ日・販売店名」等の記載事項をご確認いただき、大切に保管してください。
2. 保証期間は、お買い上げの日から1年間です。保証書の記載事項により、お買い上げ販売店が修理を承ります。
3. 保証期間経過後の修理は、お買い上げの販売店にご相談ください。お客様のご要望により有料修理いたします。
4. 本機の補修用性能部品の最低保有期間は、製造打ち切り後8年間です。この期間は経済産業省の指導によるものです。補修用性能部品とは、その製品の機能を維持するために必要な部品です。
5. 保証とアフターサービスについてご不明な点がありましたら、お買い上げの販売店にお問い合わせください。

お手入れ

- セットが汚れたときは柔らかい布で空ぶきしてください。
- 汚れがひどいときは食器用中性洗剤を数倍に薄め、柔らかい布に付け、固く絞って汚れをふき取ってください。次に乾いた柔らかい布で空ぶきしてください。
- シンナー、ベンジン、アルコールなどの化学薬品は絶対にご使用にならないでください。シンナー、ベンジン、アルコールなどの化学薬品が付着すると、セット表面の印刷が剥離したり、光沢が失われることがあります。

安全上のご注意

この取扱説明書では、本製品を安全にお使いいただき、お客様への危害や財産への損害を未然に防止する為に、必ずお守りしていただくことを次のように表示して説明しています。

 警告	この表示は、「人が死亡または重症を負う可能性が想定される」ことを示しています。
 注意	この表示は、「人が重症を負う可能性、および物的損害の発生が想定される」ことを示しています。

警告

- 故障したままの使用はしないでください。万一、煙がでてい、変なおいや音がするなどの異常状態のまま使用すると、火災、感電の原因となります。すぐに機器本体の電源スイッチを切り、必ずACアダプターをコンセントから抜いてください。煙が出なくなるのを確認して、販売店に修理を依頼してください。
- 本体を分解、改造しないでください。火災の原因となります。
- 風呂場では使用しないでください。火災、感電の原因となります。
- 本機は屋内専用設計されています。水が入ったり、濡らさないようにご注意ください。故障や火災・感電の原因となります。
- 本機の上に花瓶、植木鉢、化粧品、薬品や水などの入った容器や小さな金属物を置かないでください。こぼれたり中に入った場合、火災・感電の原因となります。
- 万一、機器の内部に異物が入った場合は、まず電源スイッチを切り、販売店にご連絡ください。そのまま使用すると火災・感電の原因となります。

注意

- ぐらついた台の上や傾いた所など不安定な場所に置かないでください。落ちたり、倒れたりして怪我の原因となることがあります。
- コードの配線に注意してください。コードを足に引っかけると転倒したり、倒れて危険です。
- 移動させる場合は、電源スイッチを切り、必ず電源プラグをコンセントから抜き、接続コードをはずして行ってください。コードが傷つき、火災・感電の原因となることがあります。
- 湿気やほこりの多い場所に置かないでください。火災・感電の原因となることがあります。
- 本機を他のオーディオ機器やテレビ等の機器と接続する場合は、各々の機器の取扱説明書をよく読み、電源を切り、説明に従って接続してください。

使用上のご注意

■設置場所

セットを長くご使用いただくために、次のような場所には設置しないでください。

- 直射日光を受けたり、暖房器具などの発熱体に近い場所。
- 風とおしが悪く、湿気やホコリの多い場所。
- 振動や傾斜のある不安定な場所。
- 窓ぎわで、雨などがかかるおそれのある場所。
- その他、特に温度の高いところ。
- アンプ等の発熱の多いものの上に置いて使用することは避けてください。
- 他の機器の電源トランスやモーターなどから離してください。

■ご使用いただく電源電圧・周波数

- 電源電圧は、交流100Vをご使用ください
- 電源周波数は、50Hz地域、または60Hz地域どちらでも使用できます。

■セット内部の修理

- 専門知識を持つ技術者以外の方は、セットの修理は行わないでください。

■電源ケーブルの取扱い

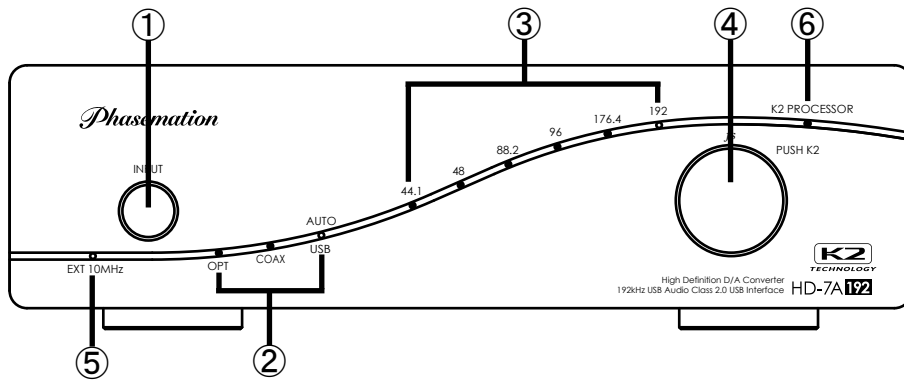
- 濡れた手で触れないでください。
- 電源ケーブルは、必ずプラグを持って抜いてください。コードを強く引っ張ったり、折曲げたりしますと、コードが傷み、感電や火災の原因となります。
- 電源ケーブルは付属のものをお使いください。

ご注意

シャーシ表面からの熱の放射や、空気対流を妨げるような布をかけたり、密閉空間に設置することは避けてください。

本機では外部音圧の侵入を防ぐこと、塵埃の侵入を防ぐ目的であって放熱用の吸排気孔を設けておりません。シャーシ内は対流、セットからの放熱は熱伝導率の高いシャーシからの熱放射、空気対流で冷却されます。

各部の名称と機能(フロントパネル部)



① INPUTセクター

デジタル入力ソースを選択するツマミです。

- OPT : 光デジタルSPDIF
- COAX : 同軸デジタルSPDIF
- USB : PCに接続したUSB

② INPUTインジケータ

INPUTセクターで選択された入力ソースが表示されます。

③ fsインジケータ

USB選択時:PCで選択されたサンプリングレートを表示します。

※K2選択時は同時に4倍のサンプリングレートも表示します(44.1/48kHz時のみ)

※OPT、COAX選択時は、④fsセクターで選択したワードクロックの周波数を表示します。

※電源ON時に96もしくは192が3回点滅し、動作モードを表示します。(工場出荷時は192kモード)

④ fsセクター(K2モードセクター)

ワードクロックの周波数を選択するツマミです。

※OPT、COAX選択時に有効になります。USB選択時は周波数自動検出の為、動作しません。

このツマミを押すことでK2の動作モードを選択することができます。(44.1/48kHz時のみ有効)ツマミを押す回数ごとに、下記のモードに設定されます。

標準	K2 OFF	LED消灯
モード1	4倍アップサンプリング	LED色:赤
モード2	4倍アップサンプリング + 16→20bit拡張	LED色:緑

以下繰り返し

※このツマミを押したまま電源ONすると96/192kHzモードが切り替わります。工場出荷時は192kモードに設定されています。

⑤ 外部10MHzインジケータ

リアパネルのEXT.10MHz端子にルビジウムなどのクロックジェネレーターが接続され、10MHzの信号を検知すると緑色に点灯します。

⑥ K2インジケータ

④fsセクター(K2モードセクター)で設定されたK2の動作モードを表示します。

標準	K2 OFF	LED消灯
モード1	4倍アップサンプリング	LED色:赤
モード2	4倍アップサンプリング + 16→20bit拡張	LED色:緑

SPDIFサンプリングレート手動設定機能

本器はOPT、COAX選択時はSPDIF信号に含まれるサンプリングレート情報を読み取って内部の動作モードの設定を行っています。SPDIFの規格に準拠したデジタル信号には必ずサンプリングレート情報が含まれていますので、本器はデジタル信号から情報を読み取り、自動的に44.1~192kHzのサンプリングレートに対応しています。

自作機器や一部のSPDIF出力装置にはサンプリングレート情報が無いものがあります。このような機器を接続した場合でも本器は手動設定機能でサンプリングレートを選択することができます。必要に応じて以下の手順でサンプリングレートの設定を行ってください。

1. ①INPUTセクターでOPTもしくはCOAXを選択
2. ④fsセクターを押したまま、①INPUTセクターを回します。
3. 選択したOPT、COAXのインジケータが点滅し、①INPUTセクターの操作に応じてfsインジケータが変化します。設定したいfsを選択してください。
4. ④fsセクターから手を離してください

※設定状態はOPT、COAX各々に設定できます。電源を切るまで状態を保持します。

※通常のサンプリングレート自動対応状態に戻すには

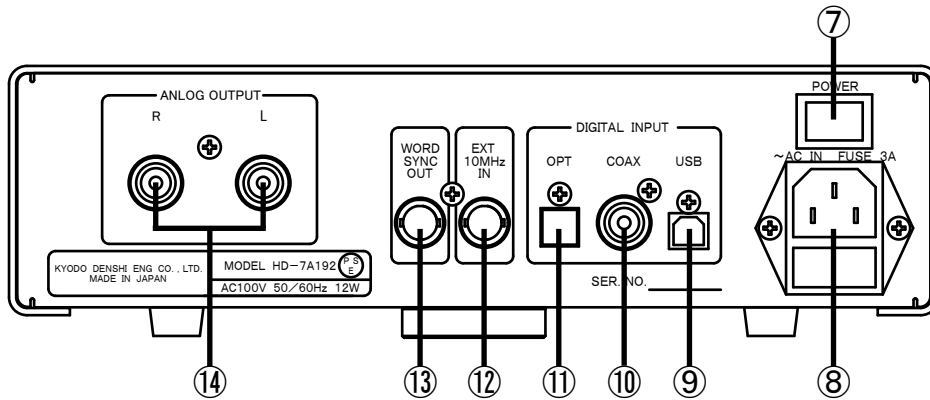
- ⑦ POWERスイッチを切って、再度ONしてください。

(電源が入ったままの状態では自動対応状態には戻せません)

USB Audio Class 動作モードの切り替えについて

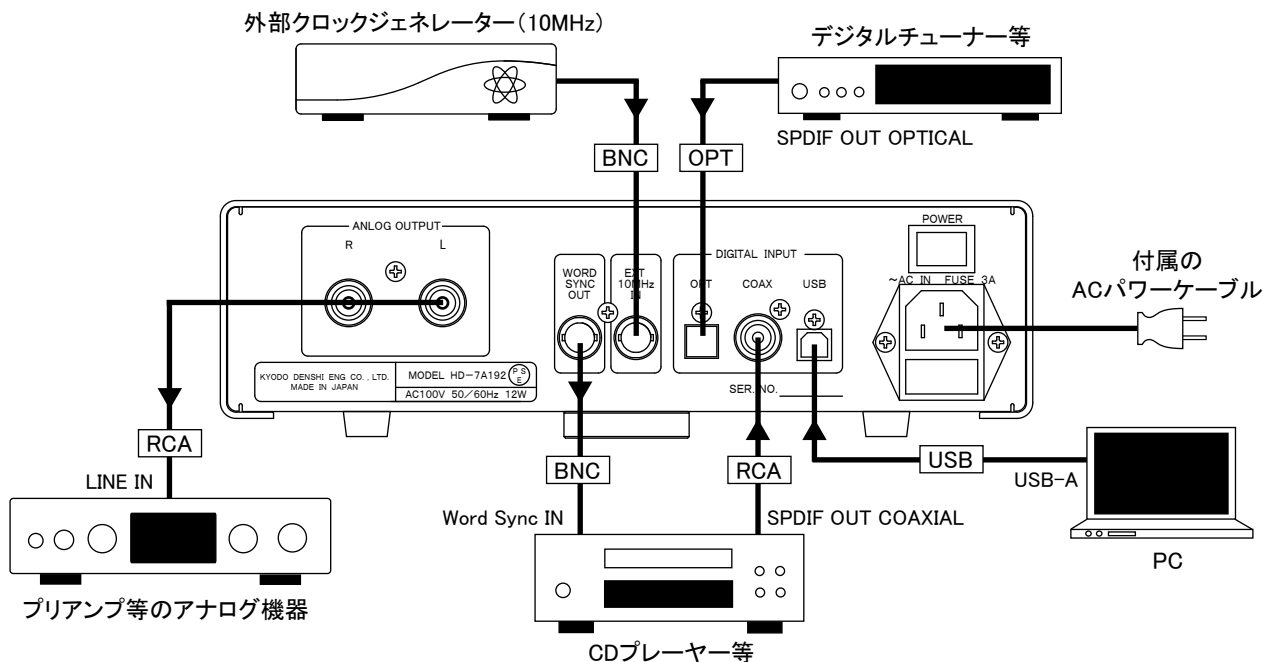
HD-7A192のUSBは上限が96kまでのClass1、上限が192kまでのClass2の2つのモードに対応しています。電源ON時に96もしくは192のインジケータが3回点滅します。(工場出荷時は192kモード)モードを切り替えたい場合は④fsセクターを押したまま電源スイッチをONします。通常は電源をONするだけで最後に設定したモードで動作します。

各部の名称と機能(リアパネル部)



- ⑦ POWERスイッチ
電源をON/OFFするスイッチです。
- ⑧ 電源インレット端子
付属のACパワーケーブルで電源コンセントと接続します。日本国内AC100V 50/60Hzの電源環境以外での使用は避けてください。
- ⑨ USB接続コネクタ
PCと接続するためのUSB-Bタイプコネクタです。付属のUSBケーブルでPCと接続します。ケーブルコネクタのUSBマークのある方を上に向けて差し込んでください。
- ⑩ COAX(同軸デジタル入力)コネクタ(RCA)
SPDIF規格の同軸デジタル信号用入力コネクタです。
- ⑪ OPT(光デジタル入力)コネクタ
SPDIF規格の光デジタル信号用入力コネクタです。
- ⑫ 外部10MHzクロックジェネレーター入力端子(BNC)
ルビジウムなどのクロックジェネレーターを接続する端子です。入力インピーダンスは50Ωです。
- ⑬ ワードシンクジェネレーター出力端子(BNC)
ODトランスポートなどワードシンク入力のある機器を接続します。ケーブル長1m、10kΩ負荷で最良の状態になるように設計されています。
※USB選択時はワードシンクは出力されません。
- ⑭ アナログOUTPUT端子(RCA)
本機と組み合わせるプリアンプ等と接続します。

機器接続例



PCとの接続

- ① 本機はPCと接続して音楽再生を楽しむことができます。最初に本機をPCに接続するとPCは自動的に本機を認識して標準ドライバーのインストールを行います。

Windows機で192k接続モード(USB Audio Class2モード)をお使いになる場合

Windows機で192k接続モード(USB Audio Class2モード)をお使いになる場合はドライバーソフトのインストールが必要になります。ドライバーソフトを下記よりダウンロードしてインストールしてください。インストールしたファイルの中にインストールマニュアルが入っていますので、手順に従ってインストールしてください。

http://www.phasemation.jp/HD7_192/W_DRIVER/HD7_192Driver122.zip

- ② 正常にインストールが行われた後は出力オーディオデバイスで本機(192k接続モード時はPhasemation HD7-192、96k接続モード時はPhasemation HD7-96と表示されます。)を選択しますと本機を経由してPCの音声が出力されます。

- Windows : コントロールパネル→サウンドとオーディオデバイス画面で選択
- Mac : Audio MIDI画面で選択

- ③ 最初のドライバーのインストールは数秒～1分程度かかります。インストールが完了するまでは電源を切ったり、ケーブルを抜いたりしないでください。二回目以降は本機の接続情報がPC側に記録されていますので、数秒で使用できる状態になります。

- ④ ドライバーのインストールに失敗した場合はインストール画面から

「一覧または特定の場所からインストールする」を選択して「次へ」



「検索しないで、インストールするドライバーを選択する」を選択して「次へ」



モデル枠内の「USBオーディオデバイス」を選択して「次へ」

でインストールしてください。最後に「完了」を押して終了です。

故障とお考えになる前に

本機が正常に動作しないときは、次の点をお調べください。これらの点をチェックしても直らないときは、電源プラグをコンセントから抜いて、お買い上げいただいたお店までご連絡ください。

症状	原因	処置
電源が入らない	●電源プラグの差込が不完全	●電源プラグをコンセントにしっかり差し込んでください。 ●ACパワーケーブルを本機のACインレット端子にしっかり差し込んでください。
音が出ない	●シグナルワイヤーの差し込みが不十分 ●デジタル入力信号が無い ●PCのUSB接続状態が正しくない ●USB、SPDIF信号フォーマットの不一致	●シグナルワイヤーを確実に差し込んでください。 ●INPUTセレクターを希望の位置に合わせてください。 ●PCの設定を正しく行ってください(USBの表示が赤の場合はPCを認識していません。USBケーブルの接続を確かめてください) ●SPDIFにサンプリングレート情報が無い場合はサンプリングレート手動設定機能を使ってfsを選択してください。
ブーンというハム音が出る	●シグナルワイヤーの差込が不十分 ●近くに他の機器の電源トランスやモーターがある	●シグナルワイヤーを確実に接続してください。 ●電源トランスやモーターから離して設置してください。

※USBのPC接続はPC側の様々な設定で音が出なくなったり、音が途切れることがあります。PCの基本的な設定を再度ご確認ください。

※動作が不安定になった場合、PCの接続を解除し、本機の電源スイッチを一旦切って、しばらくしてから(5秒程度)再度電源スイッチを入れてください。

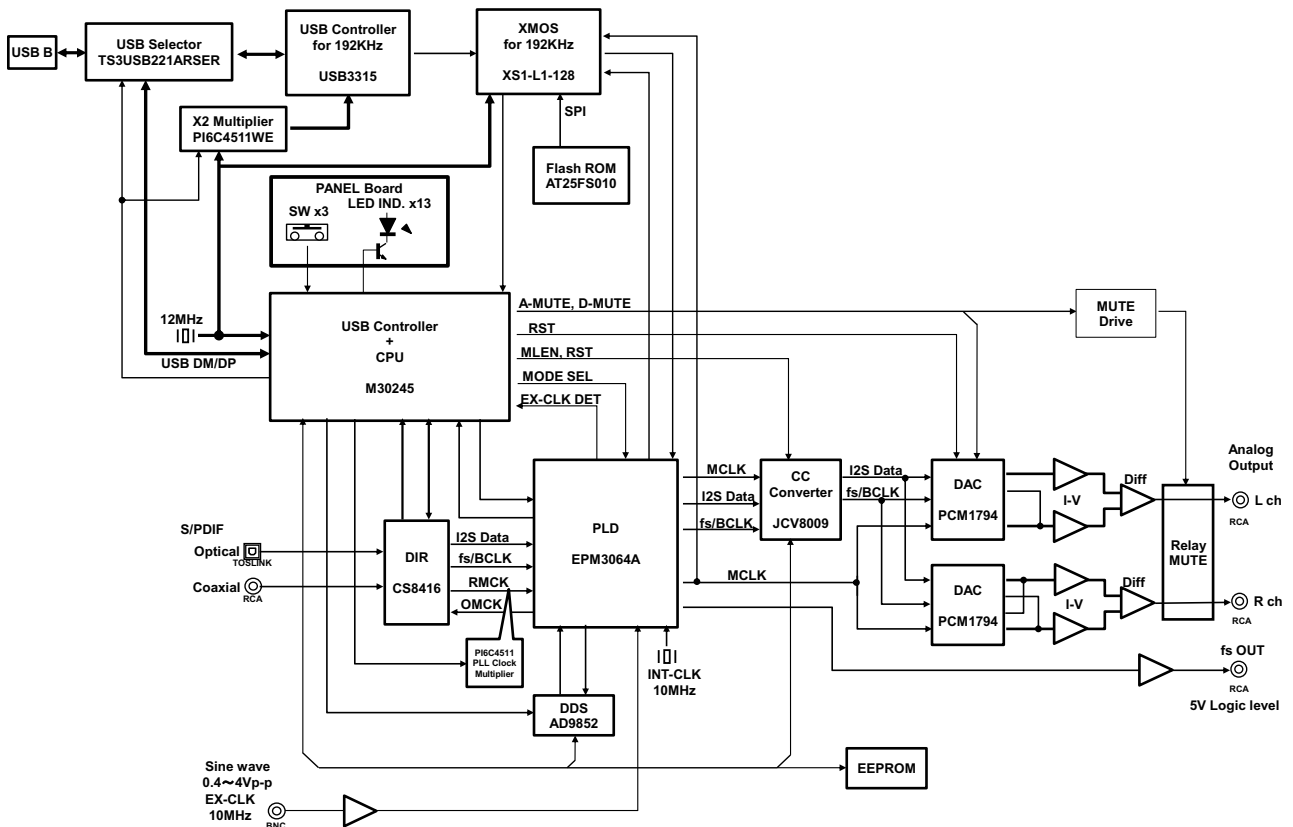
製品仕様

形式	USBオーディオインターフェース D/Aコンバーター
入力	USB(type-B)、COAXIAL(RCA)、OPTICAL(TOSLINK) 10MHz外部クロック(50Ω BNC)
USB対応OS	Windows XP(SP2以降)、Windows Vista、Windows 7 Mac 10.6以降
対応再生データフォーマット	16/24bit 44.1/48/88.2/96/176.4/192kHz(USB、COAXIAL) 16/24bit 44.1/48/88.2/96kHz(OPTICAL)
ワードシンク出力	5.0V TTLレベル矩形波(BNC)
アナログ定格出力電圧	2.0Vrms
チャンネルセパレーション	105dB以上(10~22kHz)
アナログ出力S/N比	110dB以上(10~22kHz)
周波数特性	5~40kHz(+0,-2dB fs=96kHz時)
歪率	0.008%以下(1kHz 0dBfs)
出力インピーダンス	100Ω
消費電力	12W(AC100V 50/60Hz)
最大外形寸法(mm)	260(幅)×77(高さ)×327(奥行)
質量	3.8kg

付属品：ACパワーケーブル、USBケーブル

●製品の仕様及び外観は、改善のために予告なく変更することがあります。

ブロックダイアグラム



Phasemation

協同電子エンジニアリング株式会社

〒224-0053 神奈川県横浜市都筑区池辺町4900-1

TEL 045-934-5234

FAX 045-934-7576

E-mail hdseven@phasemation.jp

URL <http://www.phasemation.jp>

Phasemation は協同電子エンジニアリング株式会社のオーディオブランドです。